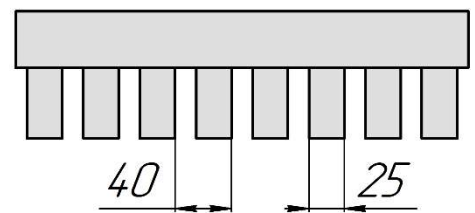
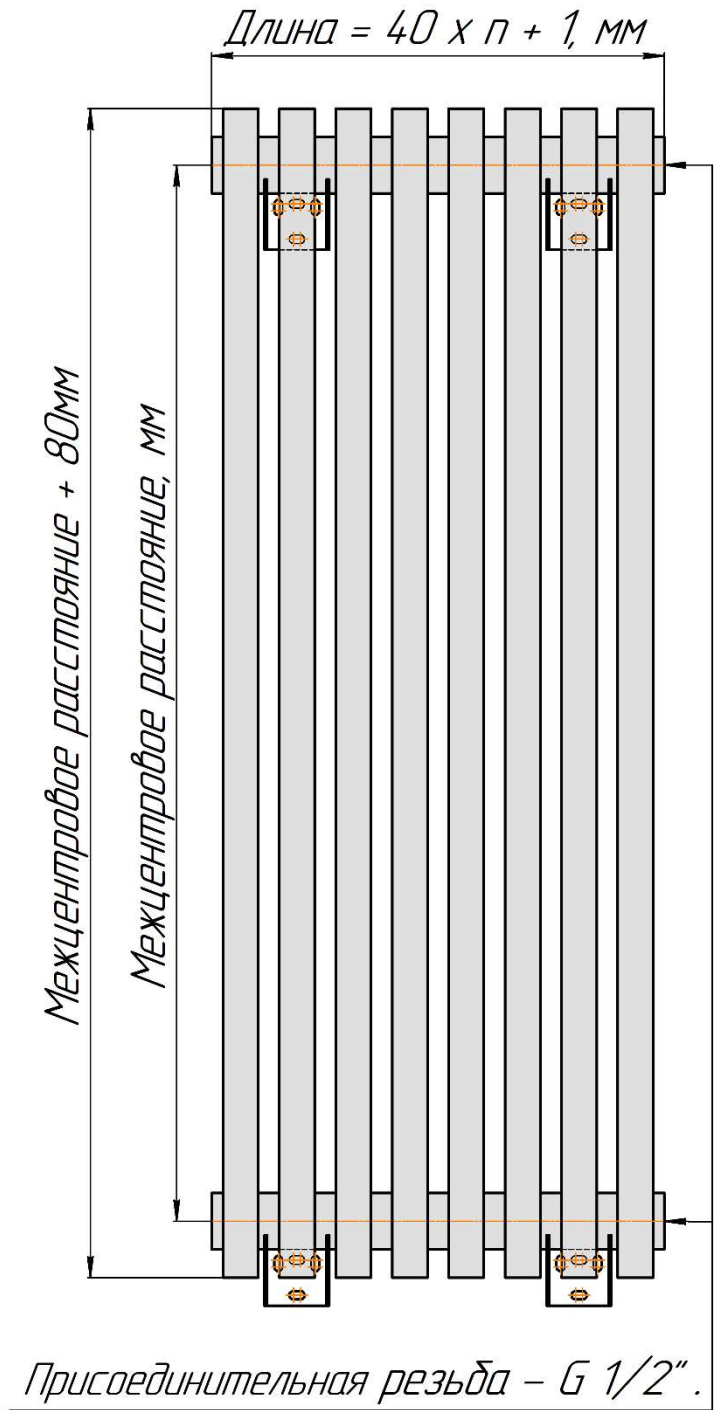
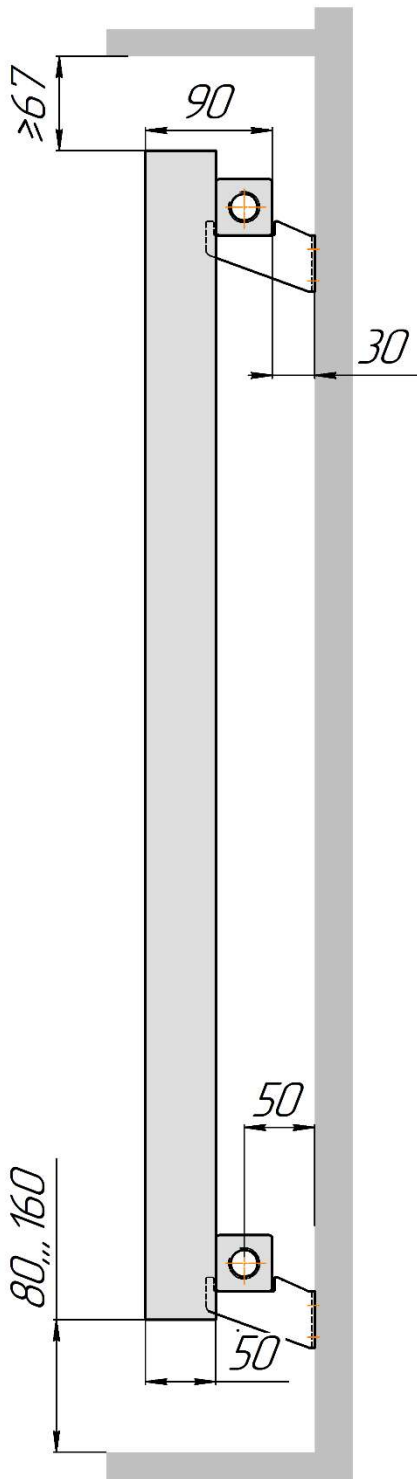
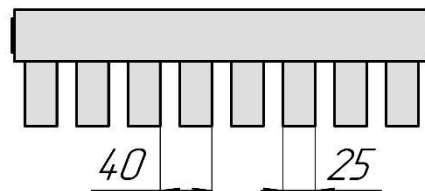
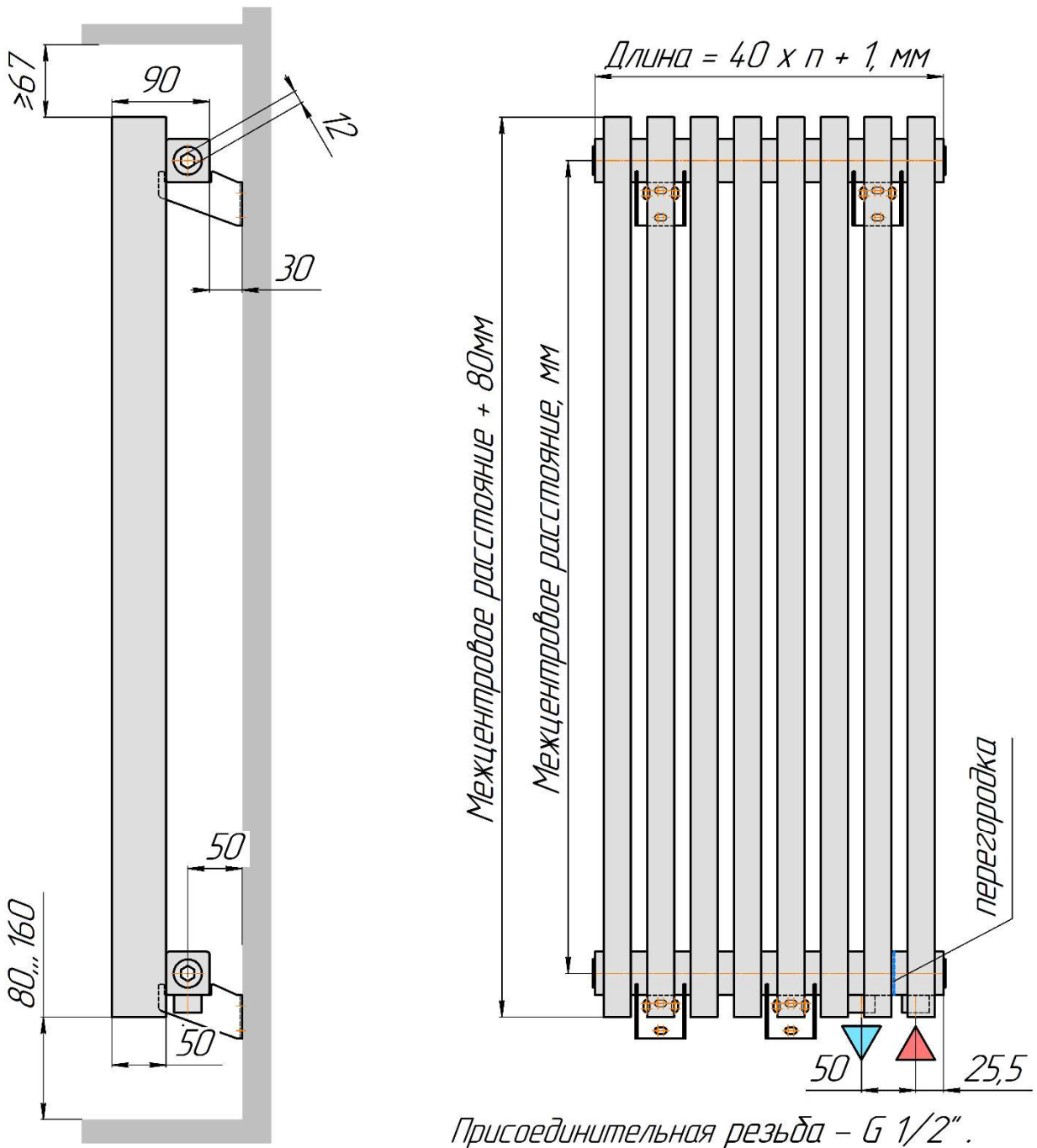


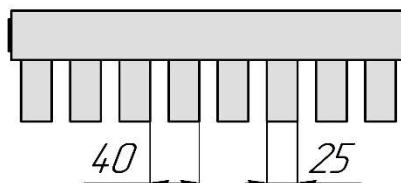
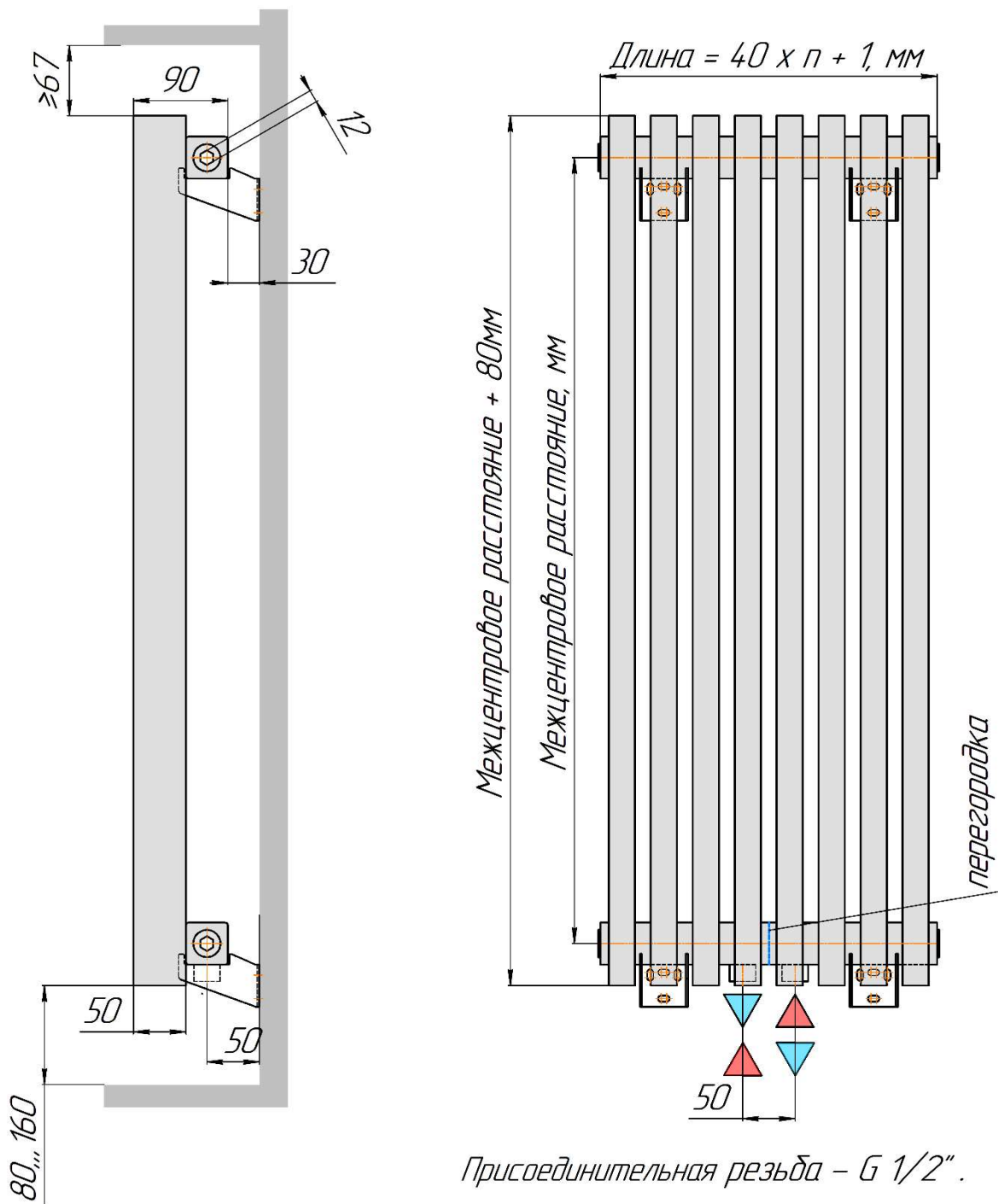
QUADRUN 50 V, доковое подключение



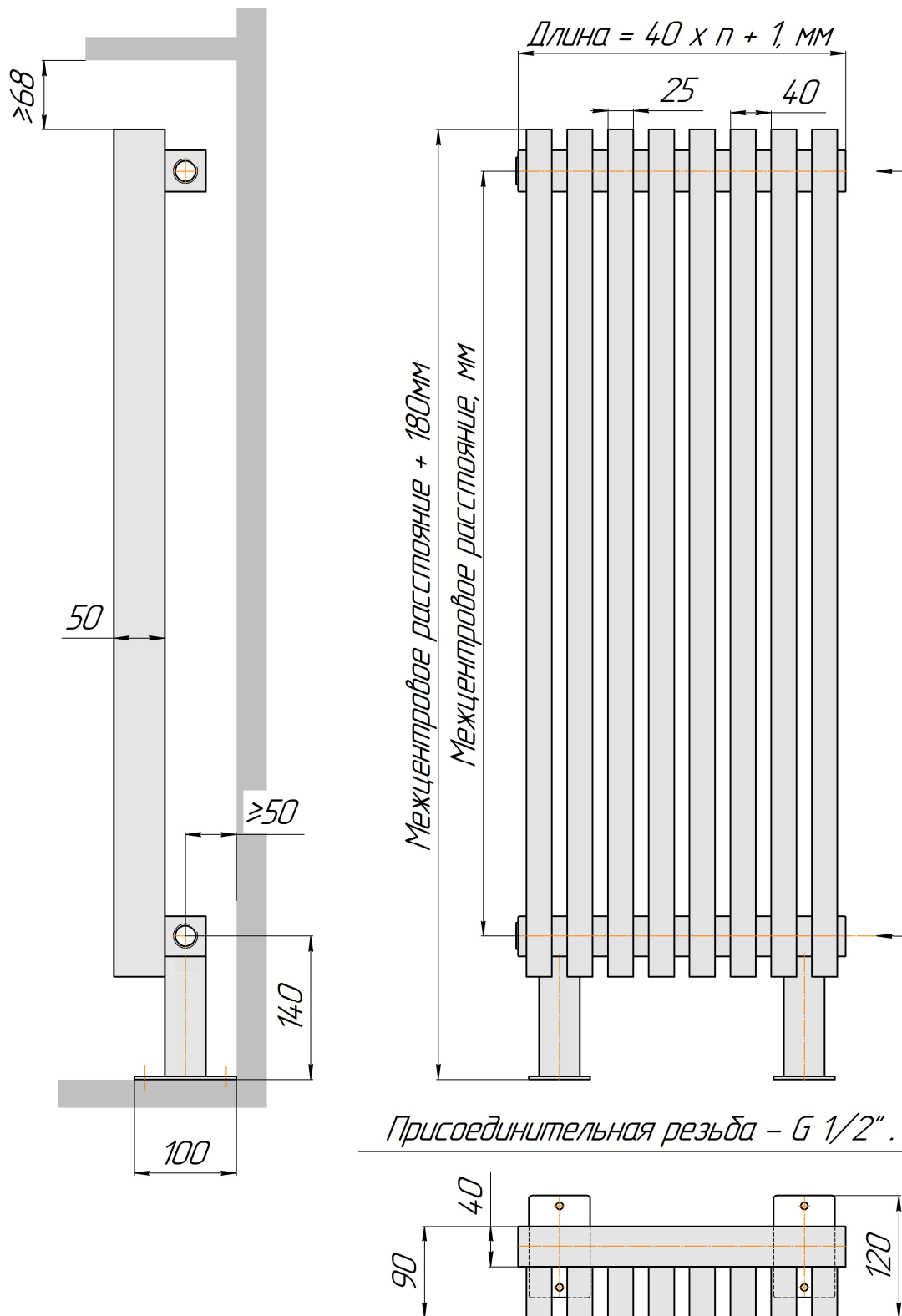
*QUADRUM 50 V...R, правое нижнее подключение
(левое нижнее подключение (L) – зеркально)
изготавливается начиная с 5 секций.*



*QUADRUM 50 V...C, центральное нижнее подключение
изготавливается от 6 до 12 секций.*

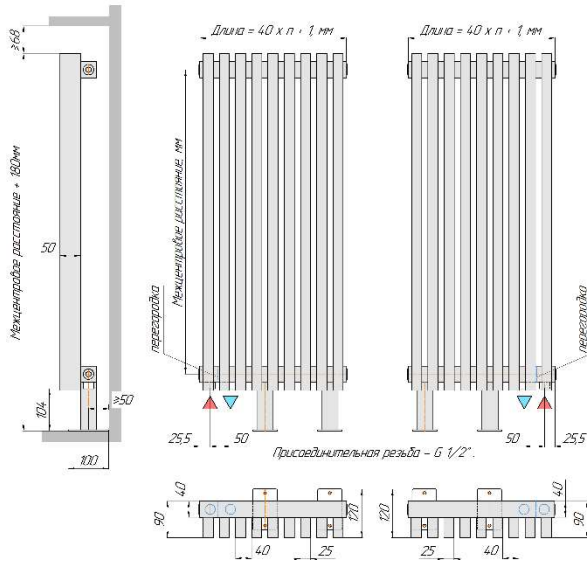


*Напольный QUADRUM 50 V...F,
боксовое подключение,
изготавливаются с количеством секций ≥ 5 .*

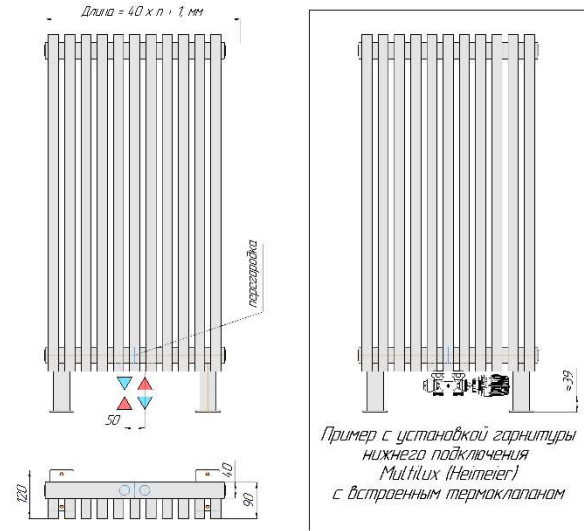


Напольный QUADNUM 50 V...F, нижнее подключение

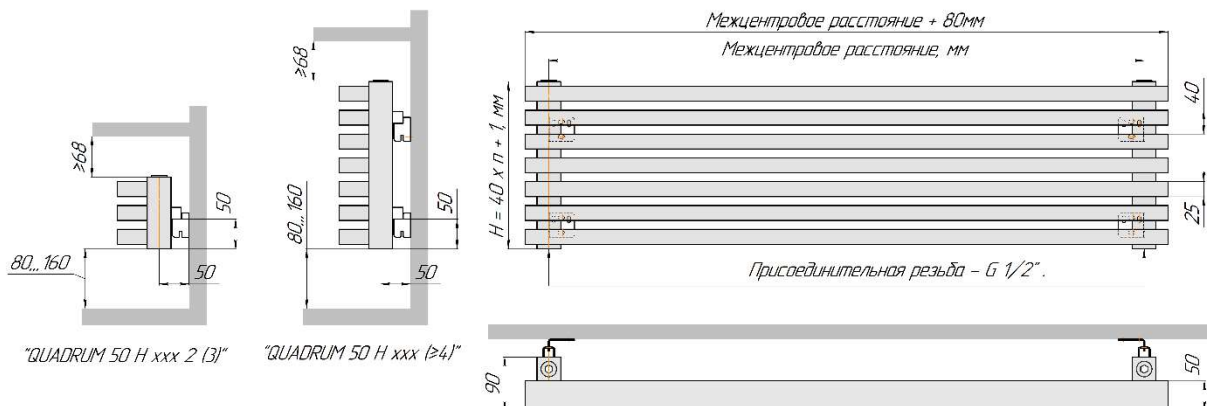
Стандартное нижнее подключение
 QUADNUM 50 V... L F (левое напольное), R F (правое напольное)
 изготавливается с количеством секций ≥ 9



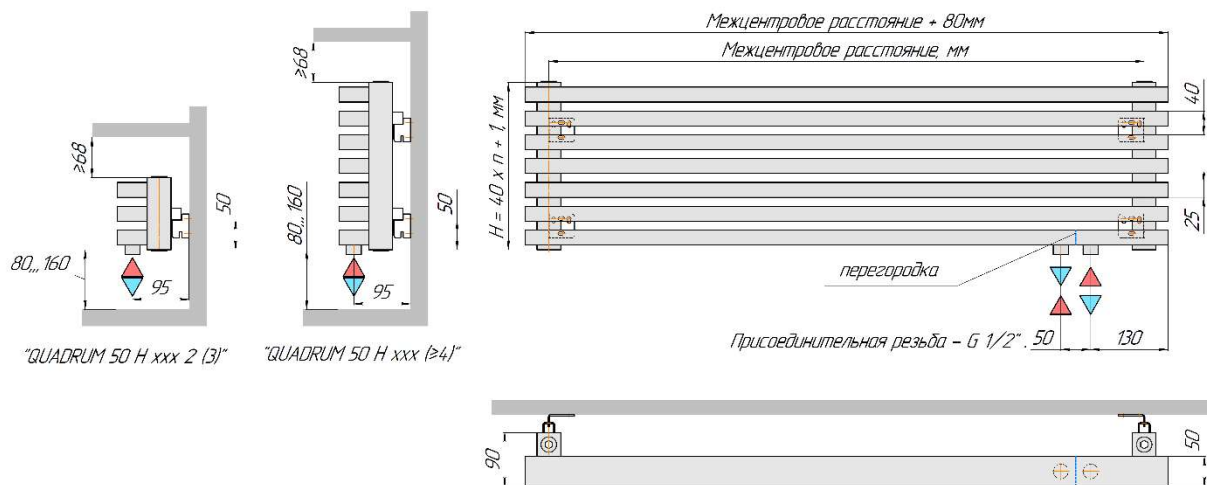
Центральное нижнее подключение
 QUADNUM 50 V... C F
 изготавливается только с 11 или 12 секциями



Радиаторы "QUADRU 50 H" настенные, седловое подключение
монтажная схема



Радиаторы "QUADRU 50 H ...R" настенные с правым нижним подключением 50 мм
(левое нижнее подключение (QUADRU 50 H ...L) - зеркально)
монтажная схема.



Радиаторы "QUADNUM 50 H ...R F" напольные с правым нижним подключением 50 мм
 (левое нижнее подключение (QUADNUM 50 H ...L F) - зеркально)
 монтажная схема.

