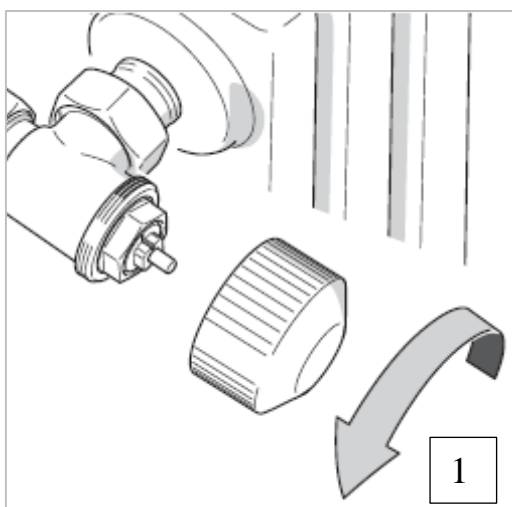
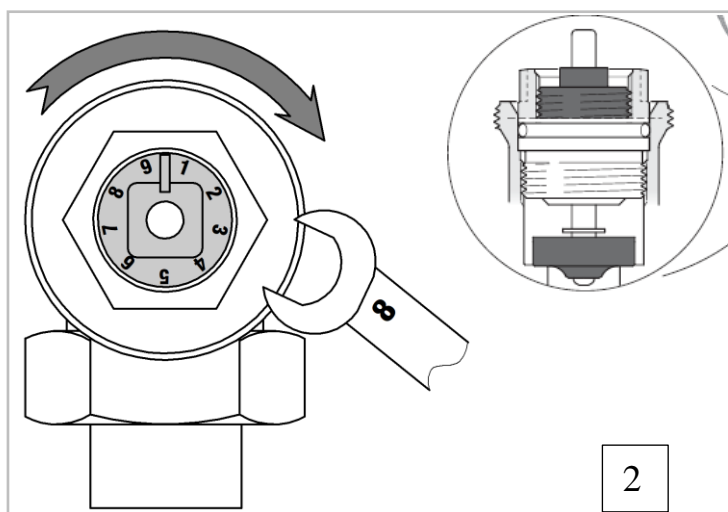


## ООО «КЗТО «РАДИАТОР».

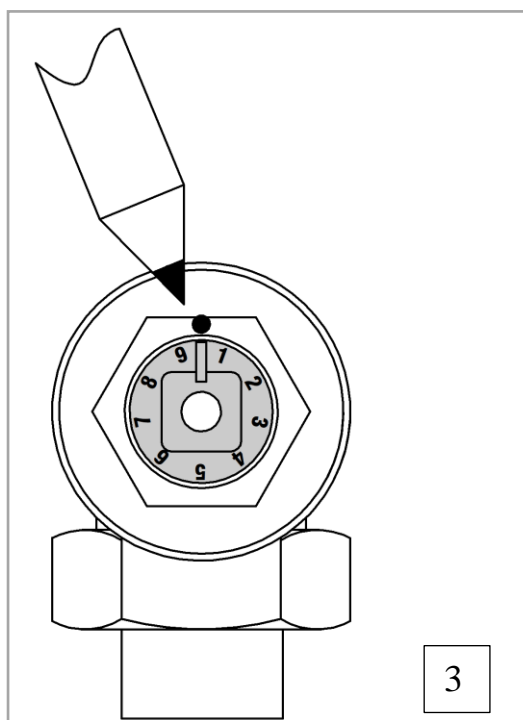
### Руководство по предварительной настройке термостатического клапана SR в конвекторах модельного ряда «Элегант ТЕРМ».



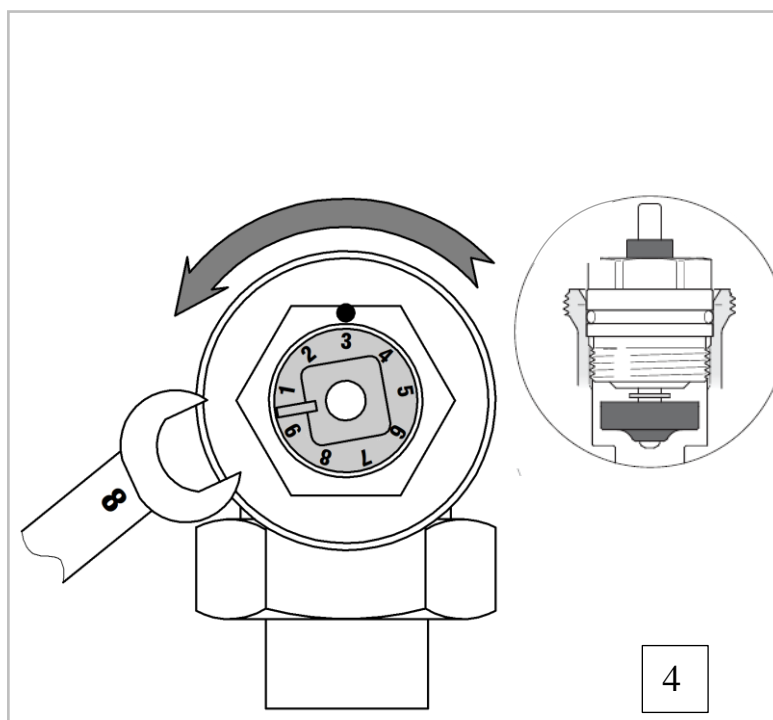
1. Снять защитный колпачок с термостатического клапана.



2. Завернуть с помощью гаечного ключа на 8мм черную пластиковую вставку клапана до упора. При этом клапан полностью перекроется.



3. Маркером поставить метку на корпусе термоклапана на нулевом положении вставки (напротив паза во вставке).



4. Вращая черную пластиковую вставку клапана, установите необходимое значение (от 1 до 9) предварительной настройки напротив метки. При этом клапан откроется на необходимую величину.

| Позиция преднастройки     | 1 | 2    | 3    | 4     | 5     | 6     | 7     | 8     | 9   |
|---------------------------|---|------|------|-------|-------|-------|-------|-------|-----|
| Расход при 2К (л/ч)       | 0 | 10,3 | 83,3 | 193,3 | 267   | 267   | 267   | 267   | 267 |
| Максимальный расход (л/ч) | 0 | 17,7 | 98,7 | 211,3 | 367,2 | 471,7 | 529,3 | 548,5 | 838 |